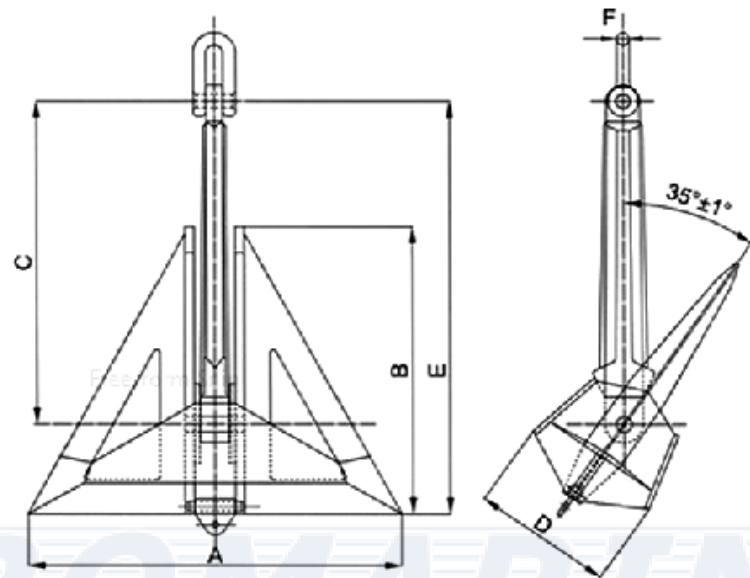




DELTA FLIPPER ANCHOR



Weight kg	A mm	B mm	C mm	D mm	E mm	F mm
300	1200	960	1080	457	1380	45
500	1500	1200	1310	571	1725	50
1000	1875	1500	1686	714	2155	62
1080	1915	1530	1686	722	2200	62
2000	2363	1890	2124	900	2715	74
3000	2700	2160	2430	1028	3105	90
4000	2975	2380	2676	1133	3420	100
5000	3250	2600	2922	1238	3735	110
7000	3575	2860	3216	1361	4110	117
9000	3950	3160	3510	1504	4543	135
10000	4100	3280	3690	1561	4715	140
12000	4490	3575	4030	1695	5320	145
13500	4670	3720	4195	1765	5535	150
15000	4845	3875	4355	1830	5735	150
18000	5140	4080	4610	1940	6080	160
20000	5330	4260	4790	2010	6310	170
22500	5490	4360	4905	2060	6470	180
25000	5740	4590	5160	2165	6795	180

